



IP 65
E/H= 1,75

BZ6
 $\eta = 80,71 \%$



Les doubles entrées de câble permettent différentes configurations de raccordement.



Le réflecteur est accroché aux clips de fixation pour faciliter le raccordement de l'appareil.



L'appareil ARTIC peut être équipé en option de clips imperdables en acier inoxydable.



Les clips imperdables restent accrochés au diffuseur, en position ouverte.

ARTIC est un appareil d'éclairage apparent hermétique, robuste et fonctionnel, disponible en version une ou deux lampes. Il est conçu pour être placé tant à l'extérieur qu'à l'intérieur, dans des locaux humides ou poussiéreux tels que des caves, espaces de stockage, zones de fabrication, ...

La base, de couleur grise, est réalisée en polyester renforcé de fibre de verre, et possède sur son contour un joint coulé d'une pièce, en polyuréthane à cellule fermée, pour garantir l'étanchéité de l'appareil contre l'humidité et les poussières. L'appareil ARTIC possède un degré de protection IP 65.

La base est pourvue de 9 entrées de câble, défonçables, PG16 ; 2 sur chaque face frontale, 2 à chaque extrémité supérieure et une centrale. Ces différentes entrées de câbles permettent une multitude de configuration de raccordement de l'appareil ARTIC.

Le réflecteur, en tôle d'acier laquée blanc, reste suspendu à 2 crochets, permettant ainsi un raccordement facile. Ce réflecteur est fixé à la base à l'aide de 2 clips ressort.

Les auxiliaires électriques et le ballast à faibles

pertes (VVG), conformes aux normes Européennes et marqués du logo CE, sont fixées sur le réflecteur au moyen de vis. Le câblage, résistant à une température de 378 Kelvin, est maintenu dans l'appareil par des guide-fil.

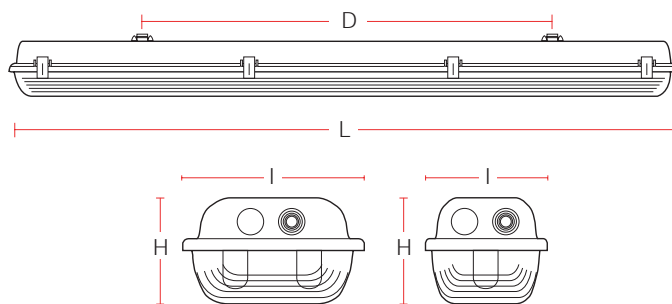
Le diffuseur en acrylate, réalisé par procédé d'injection, est lisse sur la surface extérieure, ce qui en facilite le nettoyage. La surface intérieure possède une structure à prisme longitudinale pour diffuser uniformément la lumière avec une luminance réduite.

Les clips de fermeture sont imperdables et restent accrochés sur le diffuseur. Ils sont au nombre de 6 pour l'appareil de 18 W, 8 pour le 36 W et 10 pour le 58 W, garantissant ainsi une fermeture étanche.

Options :

- Diffuseur en polycarbonate résistant aux chocs.
- Clips imperdables en acier inoxydable.
- Câblage traversant.
- Ballast électronique Osram, standard et contrôlable.
- Unité d'éclairage autonome.

	TYPE	L	D	I	H	POIDS
ARTIC	118 - VVG	670	460	111	106	2.25
ARTIC	136 - VVG	1278	800	111	106	3.08
ARTIC	158 - VVG	1578	1100	111	106	4.04
ARTIC	218 - VVG	670	460	181	106	2.75
ARTIC	236 - VVG	1278	800	181	106	4.80
ARTIC	258 - VVG	1578	1100	181	106	6.40



ARTIC 1/36 VVG		Répartition de l'intensité						Eblouissement selon CIE						Rendements lumineux																																																																																																																																																																																																																																																																
	<table border="1"> <thead> <tr> <th>GAMMA</th> <th>C 0°</th> </tr> </thead> <tbody> <tr><td>0</td><td>143,50</td></tr> <tr><td>5</td><td>145,40</td></tr> <tr><td>10</td><td>147,00</td></tr> <tr><td>15</td><td>147,20</td></tr> <tr><td>20</td><td>149,20</td></tr> <tr><td>25</td><td>152,30</td></tr> <tr><td>30</td><td>157,10</td></tr> <tr><td>35</td><td>161,90</td></tr> <tr><td>40</td><td>163,40</td></tr> <tr><td>45</td><td>160,60</td></tr> <tr><td>50</td><td>157,10</td></tr> <tr><td>55</td><td>152,60</td></tr> <tr><td>60</td><td>147,80</td></tr> <tr><td>65</td><td>143,10</td></tr> <tr><td>70</td><td>137,80</td></tr> <tr><td>75</td><td>130,80</td></tr> <tr><td>80</td><td>123,30</td></tr> <tr><td>85</td><td>118,80</td></tr> <tr><td>90</td><td>110,50</td></tr> <tr><td>95</td><td>100,90</td></tr> <tr><td>100</td><td>95,30</td></tr> <tr><td>105</td><td>89,70</td></tr> <tr><td>110</td><td>78,50</td></tr> <tr><td>115</td><td>63,70</td></tr> <tr><td>120</td><td>56,10</td></tr> <tr><td>125</td><td>44,80</td></tr> <tr><td>130</td><td>33,60</td></tr> <tr><td>135</td><td>22,40</td></tr> <tr><td>140</td><td>11,20</td></tr> <tr><td>145</td><td>5,60</td></tr> <tr><td>150</td><td>3,40</td></tr> <tr><td>155</td><td>0,00</td></tr> </tbody> </table>	GAMMA	C 0°	0	143,50	5	145,40	10	147,00	15	147,20	20	149,20	25	152,30	30	157,10	35	161,90	40	163,40	45	160,60	50	157,10	55	152,60	60	147,80	65	143,10	70	137,80	75	130,80	80	123,30	85	118,80	90	110,50	95	100,90	100	95,30	105	89,70	110	78,50	115	63,70	120	56,10	125	44,80	130	33,60	135	22,40	140	11,20	145	5,60	150	3,40	155	0,00	<table border="1"> <thead> <tr> <th>CIE</th> <th>DIN</th> <th colspan="6">Valable pour un éclairage nomin. en lux</th> </tr> </thead> <tbody> <tr> <td>A</td> <td>A</td> <td>2000</td> <td>1000</td> <td>750</td> <td>500</td> <td><300</td> <td></td> </tr> <tr> <td>B</td> <td>1</td> <td></td> <td>2000</td> <td>1000</td> <td>750</td> <td>500</td> <td><300</td> </tr> <tr> <td>C</td> <td></td> <td></td> <td></td> <td>2000</td> <td>1000</td> <td>500</td> <td><300</td> </tr> <tr> <td>D</td> <td>2</td> <td></td> <td></td> <td></td> <td>2000</td> <td>1000</td> <td>500 <300</td> </tr> <tr> <td>E</td> <td>3</td> <td></td> <td></td> <td></td> <td></td> <td>2000</td> <td>1000 500 <300</td> </tr> </tbody> </table>						CIE	DIN	Valable pour un éclairage nomin. en lux						A	A	2000	1000	750	500	<300		B	1		2000	1000	750	500	<300	C				2000	1000	500	<300	D	2				2000	1000	500 <300	E	3					2000	1000 500 <300	<table border="1"> <thead> <tr> <th>p-plafond</th> <th colspan="2">80</th> <th colspan="2">70</th> <th colspan="2">50</th> <th colspan="2">30</th> <th colspan="2">0</th> </tr> </thead> <tbody> <tr> <td>p-paroi</td> <td>50</td> <td>30</td> <td>50</td> <td>30</td> <td>30</td> <td>10</td> <td>10</td> <td>0</td> <td>0</td> <td>0</td> </tr> <tr> <td>p-util.</td> <td>30</td> <td>10</td> <td>30</td> <td>10</td> <td>20</td> <td>30</td> <td>10</td> <td>10</td> <td>0</td> <td>0</td> </tr> <tr> <td>0,60</td> <td>31</td> <td>30</td> <td>24</td> <td>23</td> <td>29</td> <td>21</td> <td>21</td> <td>20</td> <td>13</td> <td></td> </tr> <tr> <td>0,80</td> <td>39</td> <td>37</td> <td>31</td> <td>30</td> <td>36</td> <td>28</td> <td>27</td> <td>25</td> <td>18</td> <td></td> </tr> <tr> <td>1,00</td> <td>45</td> <td>42</td> <td>37</td> <td>35</td> <td>42</td> <td>33</td> <td>32</td> <td>30</td> <td>22</td> <td></td> </tr> <tr> <td>1,25</td> <td>52</td> <td>48</td> <td>44</td> <td>41</td> <td>48</td> <td>39</td> <td>37</td> <td>35</td> <td>27</td> <td></td> </tr> <tr> <td>1,50</td> <td>58</td> <td>52</td> <td>49</td> <td>46</td> <td>52</td> <td>44</td> <td>41</td> <td>39</td> <td>31</td> <td></td> </tr> <tr> <td>2,00</td> <td>65</td> <td>58</td> <td>57</td> <td>52</td> <td>58</td> <td>50</td> <td>47</td> <td>44</td> <td>36</td> <td></td> </tr> <tr> <td>2,50</td> <td>70</td> <td>62</td> <td>63</td> <td>56</td> <td>63</td> <td>56</td> <td>51</td> <td>48</td> <td>40</td> <td></td> </tr> <tr> <td>3,00</td> <td>75</td> <td>65</td> <td>68</td> <td>60</td> <td>67</td> <td>59</td> <td>55</td> <td>51</td> <td>43</td> <td></td> </tr> <tr> <td>4,00</td> <td>79</td> <td>69</td> <td>73</td> <td>64</td> <td>71</td> <td>64</td> <td>59</td> <td>55</td> <td>47</td> <td></td> </tr> <tr> <td>5,00</td> <td>83</td> <td>71</td> <td>78</td> <td>68</td> <td>74</td> <td>67</td> <td>62</td> <td>58</td> <td>50</td> <td></td> </tr> </tbody> </table>						p-plafond	80		70		50		30		0		p-paroi	50	30	50	30	30	10	10	0	0	0	p-util.	30	10	30	10	20	30	10	10	0	0	0,60	31	30	24	23	29	21	21	20	13		0,80	39	37	31	30	36	28	27	25	18		1,00	45	42	37	35	42	33	32	30	22		1,25	52	48	44	41	48	39	37	35	27		1,50	58	52	49	46	52	44	41	39	31		2,00	65	58	57	52	58	50	47	44	36		2,50	70	62	63	56	63	56	51	48	40		3,00	75	65	68	60	67	59	55	51	43		4,00	79	69	73	64	71	64	59	55	47		5,00	83	71	78	68	74	67	62	58	50	
		GAMMA	C 0°																																																																																																																																																																																																																																																																											
0	143,50																																																																																																																																																																																																																																																																													
5	145,40																																																																																																																																																																																																																																																																													
10	147,00																																																																																																																																																																																																																																																																													
15	147,20																																																																																																																																																																																																																																																																													
20	149,20																																																																																																																																																																																																																																																																													
25	152,30																																																																																																																																																																																																																																																																													
30	157,10																																																																																																																																																																																																																																																																													
35	161,90																																																																																																																																																																																																																																																																													
40	163,40																																																																																																																																																																																																																																																																													
45	160,60																																																																																																																																																																																																																																																																													
50	157,10																																																																																																																																																																																																																																																																													
55	152,60																																																																																																																																																																																																																																																																													
60	147,80																																																																																																																																																																																																																																																																													
65	143,10																																																																																																																																																																																																																																																																													
70	137,80																																																																																																																																																																																																																																																																													
75	130,80																																																																																																																																																																																																																																																																													
80	123,30																																																																																																																																																																																																																																																																													
85	118,80																																																																																																																																																																																																																																																																													
90	110,50																																																																																																																																																																																																																																																																													
95	100,90																																																																																																																																																																																																																																																																													
100	95,30																																																																																																																																																																																																																																																																													
105	89,70																																																																																																																																																																																																																																																																													
110	78,50																																																																																																																																																																																																																																																																													
115	63,70																																																																																																																																																																																																																																																																													
120	56,10																																																																																																																																																																																																																																																																													
125	44,80																																																																																																																																																																																																																																																																													
130	33,60																																																																																																																																																																																																																																																																													
135	22,40																																																																																																																																																																																																																																																																													
140	11,20																																																																																																																																																																																																																																																																													
145	5,60																																																																																																																																																																																																																																																																													
150	3,40																																																																																																																																																																																																																																																																													
155	0,00																																																																																																																																																																																																																																																																													
CIE	DIN	Valable pour un éclairage nomin. en lux																																																																																																																																																																																																																																																																												
A	A	2000	1000	750	500	<300																																																																																																																																																																																																																																																																								
B	1		2000	1000	750	500	<300																																																																																																																																																																																																																																																																							
C				2000	1000	500	<300																																																																																																																																																																																																																																																																							
D	2				2000	1000	500 <300																																																																																																																																																																																																																																																																							
E	3					2000	1000 500 <300																																																																																																																																																																																																																																																																							
p-plafond	80		70		50		30		0																																																																																																																																																																																																																																																																					
p-paroi	50	30	50	30	30	10	10	0	0	0																																																																																																																																																																																																																																																																				
p-util.	30	10	30	10	20	30	10	10	0	0																																																																																																																																																																																																																																																																				
0,60	31	30	24	23	29	21	21	20	13																																																																																																																																																																																																																																																																					
0,80	39	37	31	30	36	28	27	25	18																																																																																																																																																																																																																																																																					
1,00	45	42	37	35	42	33	32	30	22																																																																																																																																																																																																																																																																					
1,25	52	48	44	41	48	39	37	35	27																																																																																																																																																																																																																																																																					
1,50	58	52	49	46	52	44	41	39	31																																																																																																																																																																																																																																																																					
2,00	65	58	57	52	58	50	47	44	36																																																																																																																																																																																																																																																																					
2,50	70	62	63	56	63	56	51	48	40																																																																																																																																																																																																																																																																					
3,00	75	65	68	60	67	59	55	51	43																																																																																																																																																																																																																																																																					
4,00	79	69	73	64	71	64	59	55	47																																																																																																																																																																																																																																																																					
5,00	83	71	78	68	74	67	62	58	50																																																																																																																																																																																																																																																																					
RENDEMENT NORMALISÉ: $\eta = 80,71 \%$		$\Phi_U : 0,83$ $\Phi_{SU} : 0,41$ $\Phi_{SO} : 0,22$		<table border="1"> <thead> <tr> <th colspan="6">Luminances calculées pour 3200 lumens</th> </tr> <tr> <th>Angle (Deg)</th> <th>Plan C0 L/cd/m²</th> <th>Plan C90 L/cd/m²</th> <th>Angle (Deg)</th> <th>Plan C0 L/cd/m²</th> <th>Plan C90 L/cd/m²</th> </tr> </thead> <tbody> <tr><td>-85°</td><td>5313,5</td><td>826,9</td><td>45°</td><td>4437,1</td><td>3713,7</td></tr> <tr><td>-75°</td><td>4814,2</td><td>1153,8</td><td>55°</td><td>4462,7</td><td>3022,3</td></tr> <tr><td>-65°</td><td>4593,1</td><td>2097,6</td><td>65°</td><td>4593,1</td><td>2097,6</td></tr> <tr><td>-55°</td><td>4462,7</td><td>3022,3</td><td>75°</td><td>4814,2</td><td>1153,8</td></tr> <tr><td>-45°</td><td>4437,1</td><td>3713,7</td><td>85°</td><td>5313,5</td><td>826,9</td></tr> </tbody> </table>						Luminances calculées pour 3200 lumens						Angle (Deg)	Plan C0 L/cd/m ²	Plan C90 L/cd/m ²	Angle (Deg)	Plan C0 L/cd/m ²	Plan C90 L/cd/m ²	-85°	5313,5	826,9	45°	4437,1	3713,7	-75°	4814,2	1153,8	55°	4462,7	3022,3	-65°	4593,1	2097,6	65°	4593,1	2097,6	-55°	4462,7	3022,3	75°	4814,2	1153,8	-45°	4437,1	3713,7	85°	5313,5	826,9	<table border="1"> <thead> <tr> <th colspan="2">Classification</th> </tr> </thead> <tbody> <tr> <td>CIBSE TM5</td> <td>BZ6</td> </tr> <tr> <td>DIN 5040 T2</td> <td>B31</td> </tr> <tr> <td>CIE</td> <td>33 61 83 83 81</td> </tr> <tr> <td>E/H Norm</td> <td>1,75</td> </tr> <tr> <td>E/H Max</td> <td>1,972</td> </tr> </tbody> </table>						Classification		CIBSE TM5	BZ6	DIN 5040 T2	B31	CIE	33 61 83 83 81	E/H Norm	1,75	E/H Max	1,972																																																																																																																																																																																																									
Luminances calculées pour 3200 lumens																																																																																																																																																																																																																																																																														
Angle (Deg)	Plan C0 L/cd/m ²	Plan C90 L/cd/m ²	Angle (Deg)	Plan C0 L/cd/m ²	Plan C90 L/cd/m ²																																																																																																																																																																																																																																																																									
-85°	5313,5	826,9	45°	4437,1	3713,7																																																																																																																																																																																																																																																																									
-75°	4814,2	1153,8	55°	4462,7	3022,3																																																																																																																																																																																																																																																																									
-65°	4593,1	2097,6	65°	4593,1	2097,6																																																																																																																																																																																																																																																																									
-55°	4462,7	3022,3	75°	4814,2	1153,8																																																																																																																																																																																																																																																																									
-45°	4437,1	3713,7	85°	5313,5	826,9																																																																																																																																																																																																																																																																									
Classification																																																																																																																																																																																																																																																																														
CIBSE TM5	BZ6																																																																																																																																																																																																																																																																													
DIN 5040 T2	B31																																																																																																																																																																																																																																																																													
CIE	33 61 83 83 81																																																																																																																																																																																																																																																																													
E/H Norm	1,75																																																																																																																																																																																																																																																																													
E/H Max	1,972																																																																																																																																																																																																																																																																													

ARTIC 2/36 VVG		Répartition de l'intensité						Eblouissement selon CIE						Rendements lumineux																																																																																																																																																																																																																																																																
	<table border="1"> <thead> <tr> <th>GAMMA</th> <th>C 0°</th> </tr> </thead> <tbody> <tr><td>0</td><td>167,40</td></tr> <tr><td>5</td><td>167,90</td></tr> <tr><td>10</td><td>168,10</td></tr> <tr><td>15</td><td>166,50</td></tr> <tr><td>20</td><td>165,10</td></tr> <tr><td>25</td><td>165,10</td></tr> <tr><td>30</td><td>166,00</td></tr> <tr><td>35</td><td>161,20</td></tr> <tr><td>40</td><td>152,00</td></tr> <tr><td>45</td><td>142,20</td></tr> <tr><td>50</td><td>131,60</td></tr> <tr><td>55</td><td>125,20</td></tr> <tr><td>60</td><td>121,60</td></tr> <tr><td>65</td><td>120,00</td></tr> <tr><td>70</td><td>117,40</td></tr> <tr><td>75</td><td>109,20</td></tr> <tr><td>80</td><td>94,10</td></tr> <tr><td>85</td><td>79,90</td></tr> <tr><td>90</td><td>74,20</td></tr> <tr><td>95</td><td>66,00</td></tr> <tr><td>100</td><td>63,30</td></tr> <tr><td>105</td><td>56,00</td></tr> <tr><td>110</td><td>52,50</td></tr> <tr><td>115</td><td>37,30</td></tr> <tr><td>120</td><td>26,50</td></tr> <tr><td>125</td><td>17,60</td></tr> <tr><td>130</td><td>9,20</td></tr> <tr><td>135</td><td>5,30</td></tr> <tr><td>140</td><td>4,30</td></tr> <tr><td>145</td><td>3,40</td></tr> <tr><td>150</td><td>2,10</td></tr> <tr><td>155</td><td>1,10</td></tr> </tbody> </table>	GAMMA	C 0°	0	167,40	5	167,90	10	168,10	15	166,50	20	165,10	25	165,10	30	166,00	35	161,20	40	152,00	45	142,20	50	131,60	55	125,20	60	121,60	65	120,00	70	117,40	75	109,20	80	94,10	85	79,90	90	74,20	95	66,00	100	63,30	105	56,00	110	52,50	115	37,30	120	26,50	125	17,60	130	9,20	135	5,30	140	4,30	145	3,40	150	2,10	155	1,10	<table border="1"> <thead> <tr> <th>CIE</th> <th>DIN</th> <th colspan="6">Valable pour un éclairage nomin. en lux</th> </tr> </thead> <tbody> <tr> <td>A</td> <td>A</td> <td>2000</td> <td>1000</td> <td>750</td> <td>500</td> <td><300</td> <td></td> </tr> <tr> <td>B</td> <td>1</td> <td></td> <td>2000</td> <td>1000</td> <td>750</td> <td>500</td> <td><300</td> </tr> <tr> <td>C</td> <td></td> <td></td> <td></td> <td>2000</td> <td>1000</td> <td>500</td> <td><300</td> </tr> <tr> <td>D</td> <td>2</td> <td></td> <td></td> <td></td> <td>2000</td> <td>1000</td> <td>500 <300</td> </tr> <tr> <td>E</td> <td>3</td> <td></td> <td></td> <td></td> <td></td> <td>2000</td> <td>1000 500 <300</td> </tr> </tbody> </table>						CIE	DIN	Valable pour un éclairage nomin. en lux						A	A	2000	1000	750	500	<300		B	1		2000	1000	750	500	<300	C				2000	1000	500	<300	D	2				2000	1000	500 <300	E	3					2000	1000 500 <300	<table border="1"> <thead> <tr> <th>p-plafond</th> <th colspan="2">80</th> <th colspan="2">70</th> <th colspan="2">50</th> <th colspan="2">30</th> <th colspan="2">0</th> </tr> </thead> <tbody> <tr> <td>p-paroi</td> <td>50</td> <td>30</td> <td>50</td> <td>30</td> <td>30</td> <td>10</td> <td>10</td> <td>0</td> <td>0</td> <td>0</td> </tr> <tr> <td>p-util.</td> <td>30</td> <td>10</td> <td>30</td> <td>10</td> <td>20</td> <td>30</td> <td>10</td> <td>10</td> <td>0</td> <td>0</td> </tr> <tr> <td>0,60</td> <td>30</td> <td>29</td> <td>23</td> <td>23</td> <td>28</td> <td>22</td> <td>21</td> <td>20</td> <td>15</td> <td></td> </tr> <tr> <td>0,80</td> <td>37</td> <td>35</td> <td>30</td> <td>29</td> <td>35</td> <td>28</td> <td>27</td> <td>26</td> <td>20</td> <td></td> </tr> <tr> <td>1,00</td> <td>43</td> <td>40</td> <td>36</td> <td>34</td> <td>40</td> <td>33</td> <td>32</td> <td>30</td> <td>24</td> <td></td> </tr> <tr> <td>1,25</td> <td>50</td> <td>45</td> <td>42</td> <td>40</td> <td>46</td> <td>38</td> <td>37</td> <td>35</td> <td>29</td> <td></td> </tr> <tr> <td>1,50</td> <td>54</td> <td>49</td> <td>47</td> <td>44</td> <td>50</td> <td>43</td> <td>40</td> <td>38</td> <td>32</td> <td></td> </tr> <tr> <td>2,00</td> <td>61</td> <td>54</td> <td>54</td> <td>49</td> <td>55</td> <td>48</td> <td>45</td> <td>43</td> <td>37</td> <td></td> </tr> <tr> <td>2,50</td> <td>66</td> <td>58</td> <td>59</td> <td>53</td> <td>59</td> <td>53</td> <td>49</td> <td>47</td> <td>40</td> <td></td> </tr> <tr> <td>3,00</td> <td>69</td> <td>61</td> <td>64</td> <td>57</td> <td>62</td> <td>56</td> <td>52</td> <td>50</td> <td>43</td> <td></td> </tr> <tr> <td>4,00</td> <td>74</td> <td>64</td> <td>69</td> <td>60</td> <td>66</td> <td>60</td> <td>56</td> <td>53</td> <td>46</td> <td></td> </tr> <tr> <td>5,00</td> <td>77</td> <td>66</td> <td>72</td> <td>63</td> <td>68</td> <td>63</td> <td>58</td> <td>55</td> <td>49</td> <td></td> </tr> </tbody> </table>						p-plafond	80		70		50		30		0		p-paroi	50	30	50	30	30	10	10	0	0	0	p-util.	30	10	30	10	20	30	10	10	0	0	0,60	30	29	23	23	28	22	21	20	15		0,80	37	35	30	29	35	28	27	26	20		1,00	43	40	36	34	40	33	32	30	24		1,25	50	45	42	40	46	38	37	35	29		1,50	54	49	47	44	50	43	40	38	32		2,00	61	54	54	49	55	48	45	43	37		2,50	66	58	59	53	59	53	49	47	40		3,00	69	61	64	57	62	56	52	50	43		4,00	74	64	69	60	66	60	56	53	46		5,00	77	66	72	63	68	63	58	55	49	
		GAMMA	C 0°																																																																																																																																																																																																																																																																											
0	167,40																																																																																																																																																																																																																																																																													
5	167,90																																																																																																																																																																																																																																																																													
10	168,10																																																																																																																																																																																																																																																																													
15	166,50																																																																																																																																																																																																																																																																													
20	165,10																																																																																																																																																																																																																																																																													
25	165,10																																																																																																																																																																																																																																																																													
30	166,00																																																																																																																																																																																																																																																																													
35	161,20																																																																																																																																																																																																																																																																													
40	152,00																																																																																																																																																																																																																																																																													
45	142,20																																																																																																																																																																																																																																																																													
50	131,60																																																																																																																																																																																																																																																																													
55	125,20																																																																																																																																																																																																																																																																													
60	121,60																																																																																																																																																																																																																																																																													
65	120,00																																																																																																																																																																																																																																																																													
70	117,40																																																																																																																																																																																																																																																																													
75	109,20																																																																																																																																																																																																																																																																													
80	94,10																																																																																																																																																																																																																																																																													
85	79,90																																																																																																																																																																																																																																																																													
90	74,20																																																																																																																																																																																																																																																																													
95	66,00																																																																																																																																																																																																																																																																													
100	63,30																																																																																																																																																																																																																																																																													
105	56,00																																																																																																																																																																																																																																																																													
110	52,50																																																																																																																																																																																																																																																																													
115	37,30																																																																																																																																																																																																																																																																													
120	26,50																																																																																																																																																																																																																																																																													
125	17,60																																																																																																																																																																																																																																																																													
130	9,20																																																																																																																																																																																																																																																																													
135	5,30																																																																																																																																																																																																																																																																													
140	4,30																																																																																																																																																																																																																																																																													
145	3,40																																																																																																																																																																																																																																																																													
150	2,10																																																																																																																																																																																																																																																																													
155	1,10																																																																																																																																																																																																																																																																													
CIE	DIN	Valable pour un éclairage nomin. en lux																																																																																																																																																																																																																																																																												
A	A	2000	1000	750	500	<300																																																																																																																																																																																																																																																																								
B	1		2000	1000	750	500	<300																																																																																																																																																																																																																																																																							
C				2000	1000	500	<300																																																																																																																																																																																																																																																																							
D	2				2000	1000	500 <300																																																																																																																																																																																																																																																																							
E	3					2000	1000 500 <300																																																																																																																																																																																																																																																																							
p-plafond	80		70		50		30		0																																																																																																																																																																																																																																																																					
p-paroi	50	30	50	30	30	10	10	0	0	0																																																																																																																																																																																																																																																																				
p-util.	30	10	30	10	20	30	10	10	0	0																																																																																																																																																																																																																																																																				
0,60	30	29	23	23	28	22	21	20	15																																																																																																																																																																																																																																																																					
0,80	37	35	30	29	35	28	27	26	20																																																																																																																																																																																																																																																																					
1,00	43	40	36	34	40	33	32	30	24																																																																																																																																																																																																																																																																					
1,25	50	45	42	40	46	38	37	35	29																																																																																																																																																																																																																																																																					
1,50	54	49	47	44	50	43	40	38	32																																																																																																																																																																																																																																																																					
2,00	61	54	54	49	55	48	45	43	37																																																																																																																																																																																																																																																																					
2,50	66	58	59	53	59	53	49	47	40																																																																																																																																																																																																																																																																					
3,00	69	61	64	57	62	56	52	50	43																																																																																																																																																																																																																																																																					
4,00	74	64	69	60	66	60	56	53	46																																																																																																																																																																																																																																																																					
5,00	77	66	72	63	68	63	58	55	49																																																																																																																																																																																																																																																																					
RENDEMENT NORMALISÉ: $\eta = 72,50 \%$		$\Phi_U : 0,86$ $\Phi_{SU} : 0,46$ $\Phi_{SO} : 0,23$		<table border="1"> <thead> <tr> <th colspan="6">Luminances calculées pour 6400 lumens</th> </tr> <tr> <th>Angle (Deg)</th> <th>Plan C0 L/cd/m²</th> <th>Plan C90 L/cd/m²</th> <th>Angle (Deg)</th> <th>Plan C0 L/cd/m²</th> <th>Plan C90 L/cd/m²</th> </tr> </thead> <tbody> <tr><td>-85°</td><td>6453,9</td><td>1095,9</td><td>45°</td><td>5107,3</td><td>5002,2</td></tr> <tr><td>-75°</td><td>6366,8</td><td>2210,8</td><td>55°</td><td>5007,6</td><td>4497,6</td></tr> <tr><td>-65°</td><td>5607,0</td><td>3765,9</td><td>65°</td><td>5607,0</td><td>3765,9</td></tr> <tr><td>-55°</td><td>5007,6</td><td>4497,6</td><td>75°</td><td>6366,8</td><td>2210,8</td></tr> <tr><td>-45°</td><td>5107,3</td><td>5002,2</td><td>85°</td><td>6453,9</td><td>1095,9</td></tr> </tbody> </table>						Luminances calculées pour 6400 lumens						Angle (Deg)	Plan C0 L/cd/m ²	Plan C90 L/cd/m ²	Angle (Deg)	Plan C0 L/cd/m ²	Plan C90 L/cd/m ²	-85°	6453,9	1095,9	45°	5107,3	5002,2	-75°	6366,8	2210,8	55°	5007,6	4497,6	-65°	5607,0	3765,9	65°	5607,0	3765,9	-55°	5007,6	4497,6	75°	6366,8	2210,8	-45°	5107,3	5002,2	85°	6453,9	1095,9	<table border="1"> <thead> <tr> <th colspan="2">Classification</th> </tr> </thead> <tbody> <tr> <td>CIBSE TM5</td> <td>BZ5/1.50/BZ6</td> </tr> <tr> <td>DIN 5040 T2</td> <td>B31</td> </tr> <tr> <td>CIE</td> <td>31 67 87 86 73</td> </tr> <tr> <td>E/H Norm</td> <td>1,75</td> </tr> <tr> <td>E/H Max</td> <td>1,763</td> </tr> </tbody> </table>						Classification		CIBSE TM5	BZ5/1.50/BZ6	DIN 5040 T2	B31	CIE	31 67 87 86 73	E/H Norm	1,75	E/H Max	1,763																																																																																																																																																																																																									
Luminances calculées pour 6400 lumens																																																																																																																																																																																																																																																																														
Angle (Deg)	Plan C0 L/cd/m ²	Plan C90 L/cd/m ²	Angle (Deg)	Plan C0 L/cd/m ²	Plan C90 L/cd/m ²																																																																																																																																																																																																																																																																									
-85°	6453,9	1095,9	45°	5107,3	5002,2																																																																																																																																																																																																																																																																									
-75°	6366,8	2210,8	55°	5007,6	4497,6																																																																																																																																																																																																																																																																									
-65°	5607,0	3765,9	65°	5607,0	3765,9																																																																																																																																																																																																																																																																									
-55°	5007,6	4497,6	75°	6366,8	2210,8																																																																																																																																																																																																																																																																									
-45°	5107,3	5002,2	85°	6453,9	1095,9																																																																																																																																																																																																																																																																									
Classification																																																																																																																																																																																																																																																																														
CIBSE TM5	BZ5/1.50/BZ6																																																																																																																																																																																																																																																																													
DIN 5040 T2	B31																																																																																																																																																																																																																																																																													
CIE	31 67 87 86 73																																																																																																																																																																																																																																																																													
E/H Norm	1,75																																																																																																																																																																																																																																																																													
E/H Max	1,763																																																																																																																																																																																																																																																																													